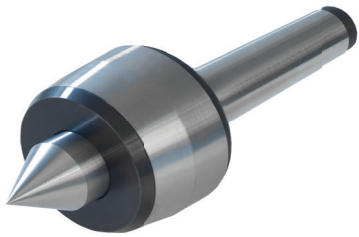




## Mitlaufende Drehbankspitze 60°

Revolving lathe centre 60°  
Pointe tournante 60°



### Verwendung:

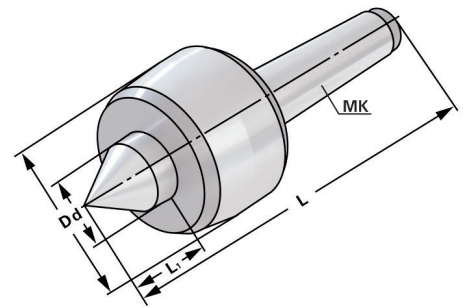
Im Reitstock der Drehmaschinen, damit zwischen Werkstück und Spitze keine Reibung entsteht.

### Application:

*In the tailstock of the lathe so that no friction occurs between the workpiece and the tip.*

### Application:

Dans la contre-poupée de la Tourneuse afin qu'aucun frottement a lieu entre la pièce à usiner et la pointe.



Bestell-Nr. Order no. Référence	MK	L	D	L <sub>1</sub>	d
109.14.01	1	114	36	17	15
109.14.02	2	129	45	24	20
109.14.03	3	151,5	50	27,5	22
109.14.04	4	205	70	41	32
109.14.05	5	258,5	90	51	40