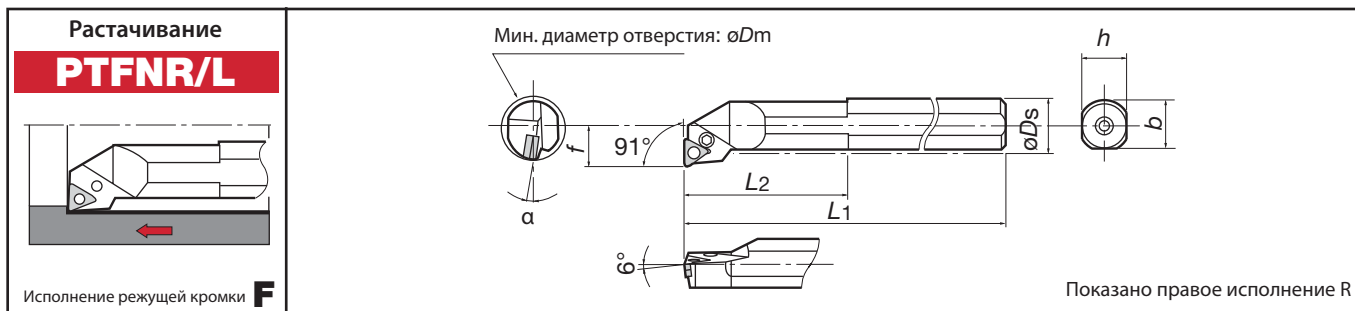


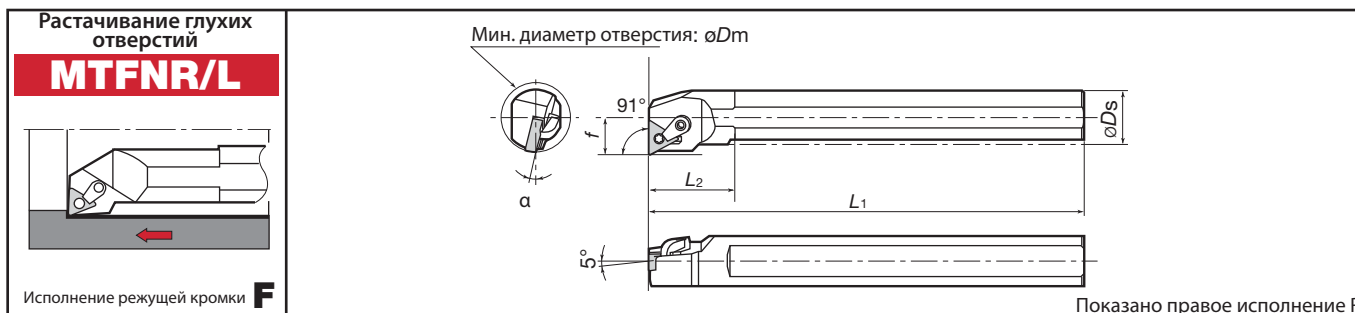
PTFN^{R/L}Мин. диаметр
отверстия
ø40mm~Диаметр хвостовика
ø32~50mmТвердосплавный
хвостовик

Стальной хвостовик

Кат. №	Наличие		Мин. диаметр отверстия $\varnothing D_m$	Размеры (мм)						Станд. радиус при вершине r_E	Применяемые пластины		Подкладка	Рычаг	Зажимной винт	Пружина	Ключ	
	R	L		$\varnothing D_s$	f	L ₁	L ₂	h	b		a	TN□□						1604□□ ▶ 2-70~
S32S-PTFN ^{R/L} 16	●	●	40	32	22	250	50	30	29.5	10°	0.8	TN□□	1604□□ ▶ 2-70~	LST317B R/L	LCL3	LCS3	LSP3	P-2.5
S40T-PTFN ^{R/L} 16	●	●	50	40	27	300	55	37	37.5	10°								
S50U-PTFN ^{R/L} 16	●		63	50	35	350	65	47	47.5	8°								

Пластина правого исполнения (R) используется для оправок левого исполнения, и наоборот - пластина левого исполнения (L) используется для оправок правого исполнения.

T-CBN пластины ▶ 3-8 ~ T-DIA пластины ▶ 3-21

MTFN^{R/L}Мин. диаметр
отверстия
ø32mmДиаметр хвостовика
ø25mmТвердосплавный
хвостовик

Стальной хвостовик

Кат. №	Наличие		Мин. диаметр отверстия $\varnothing D_m$	Размеры (мм)						Станд. радиус при вершине r_E	Применяемые пластины		Стопорный штифт	Зажим	Зажимной винт	Подкладка	Ключ для стопорного штифта	Ключ для зажима	
	R	L		$\varnothing D_s$	f	L ₁	L ₂	h	b		a	TN□□							1604□□ ▶ 2-70~
S25R-MTFNR/L16	▲	▲	32	25	17	200	40	23	22.5	12°	0.8	TN□□	1604□□ ▶ 2-70~	MLP33L	MCL-5M MCPM-6	MCS 520-2.5	-	P-2F	P-2.5

Пластина правого исполнения (R) используется для оправок левого исполнения, и наоборот - пластина левого исполнения (L) используется для оправок правого исполнения.

T-CBN пластины ▶ 3-8 ~ T-DIA пластины ▶ 3-21

Примечание: Номер типа деталей, отмеченных * является прежним номером

● : Складские позиции

▲ : Будут заменены новыми изделиями