

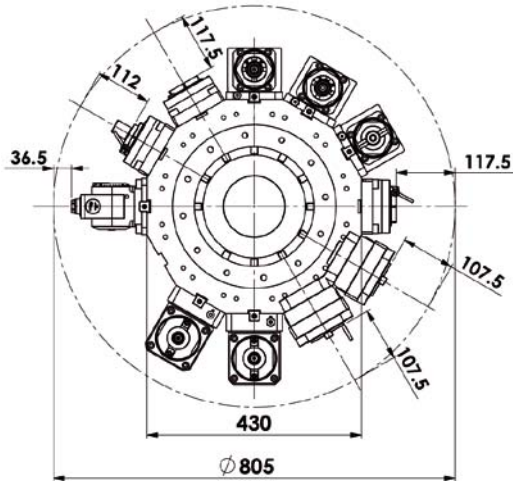
DOOSAN INFRACORE DAEWOO

機械モデル
МОДЕЛЬ СТАНКА

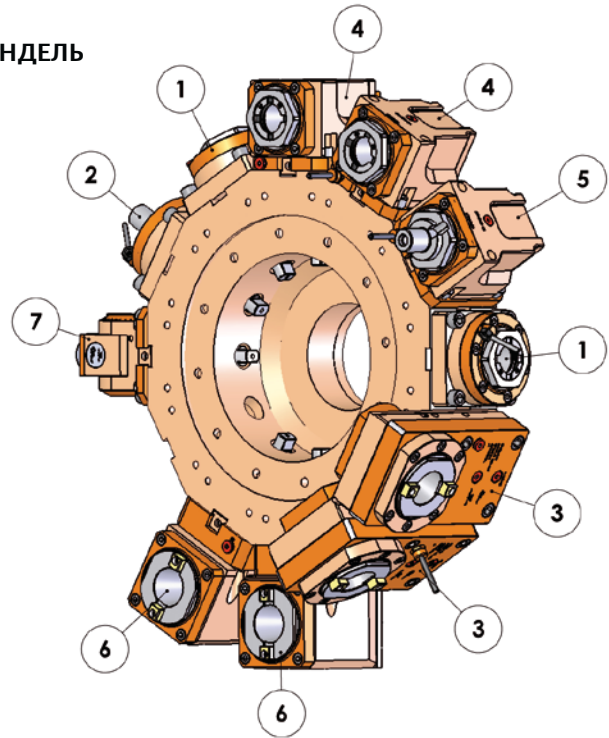
PUMA 400M / 480M
VT 750M / VT 750TM

BMT - 75

主軸 ГЛАВНЫЙ ШПИНДЕЛЬ

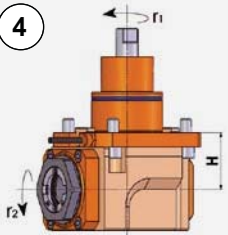
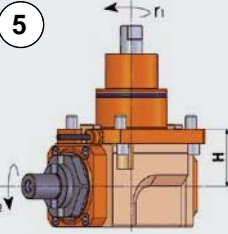
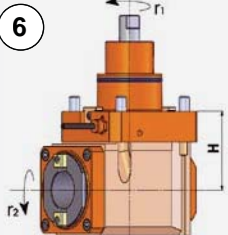
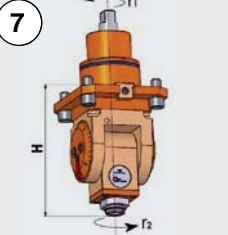


最大回転径
МАКС. ДИАМЕТР ВРАЩЕНИЯ



F: 内部ナット / ВНУТРЕННЯЯ КРУГЛАЯ ГАЙКА

モデル МОДЕЛЬ	操作 ОБРАБОТКА	コレット ЦАНГ	速度 СКОРОСТЬ (об/мин)	トルク КРУТЯЩИЙ МОМЕНТ (Нм)	比率 ПЕРЕДАТОЧНОЕ ОТНОШЕНИЕ	高さ H (мм)	ツール長さ ДЛИНА ИНСТРУМЕНТА	クーラント ПОДАЧА СОЖ	パーツNo КОД
1 	LT-S 径方向 РАДИАЛЬНАЯ $F_1 = F_2$	ER40-F (Ø 4-26)	4000	100	1:1	70	117.5	外部 ВНЕШНЯЯ	05123100
		ER40-F (Ø 4-26)	4000	100	1:1	70	117.5	内部/外部 ВНУТРЕННЯЯ/ ВНЕШНЯЯ	05123200
2 	LT-S 径方向 РАДИАЛЬНАЯ $F_1 = F_2$	DIN 138-27 (Ø 27)	4000	100	1:1	75.5	112	外部 ВНЕШНЯЯ	05123600
3 	LT-S OFS 径方向 РАДИАЛЬНАЯ F_1 反対側 противоположный F_2	ISO-BT 40	4000	180	1:1	80	107.5	外部 ВНЕШНЯЯ	05123800
		ISO-BT 40	4000	180	1:1	80	107.5	内部/外部 ВНУТРЕННЯЯ/ ВНЕШНЯЯ	05123700

モデル МОДЕЛЬ	操作 ОБРАБОТКА	コレット ЦАНГ	速度 СКОРОСТЬ (об/мин)	トルク КРУТЯЩИЙ МОМЕНТ (Нм)	比率 ПЕРЕДАТОЧНОЕ ОТНОШЕНИЕ	高さ H (mm)	ツール長さ ДЛИНА ИНСТРУМЕНТА	クーラント ПОДАЧА СОЖ	パーツNo КОД
	LT-A 軸方向 ОСЕВАЯ	ER40-F (Ø 4-26)	4000	80	1:1	60	-	外部 внешняя	05123300
	$r_1 = r_2$	ER40-F (Ø 4-26)	4000	80	1:1	60	-	内部/外部 внутренняя/ внешняя	05123400
	LT-A 軸方向 ОСЕВАЯ	DIN 138-27 (Ø 27)	4000	80	1:1	60	-	外部 внешняя	05123500
$r_1 = r_2$									
	LT-A 軸方向 ОСЕВАЯ	ISO-BT 40	4000	180	1:1	90	-	外部 внешняя	05123900
	$r_1 = r_2$	ISO-BT 40	4000	180	1:1	90	-	内部/外部 внутренняя/ внешняя	05124000
	LT-T 軸方向 ОСЕВАЯ 径方向 РАДИАЛЬНАЯ	ER20-F (Ø 2-13)	3000	20	1:1	151	36.5	外部 внешняя	05124500
r_1 反対側 противоположный r_2									