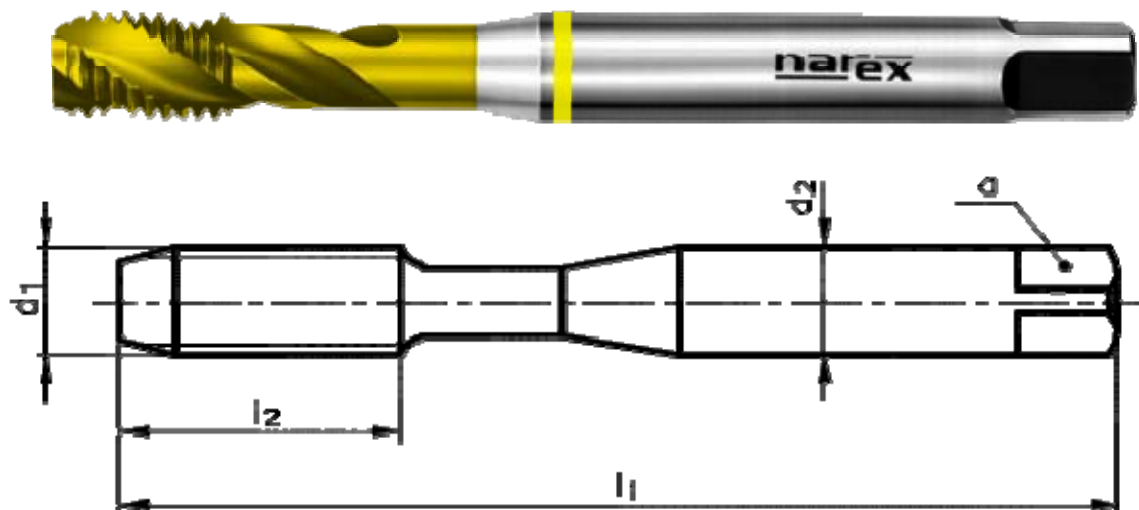
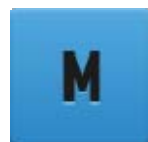


Машинный метчик со спиральной канавкой 45°

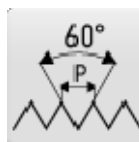


КАТАЛОЖНЫЙ НОМЕР: 2710

СНЯТ С ПРОИЗВОДСТВА - заменено новым Кат.Но.2720 - машинный метчик метрической резьбы, со спиральной канавкой, DIN 371, с покрытием TiN, для сплавов алюминия с Si<10%.



РЕЗЬБА "М"
Метрическая резьба ISO



ЭСКИЗ ПРОФИЛЯ РЕЗЬБЫ
60°



СТАНДАРТ РЕЗЬБЫ
DIN13



ТИП "AL"
Метчик для алюминия и его сплавов



МАТЕРИАЛ МЕТЧИКА
Высокопроизводительная быстрорежущая сталь HSSE



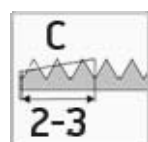
ТИП ПОКРЫТИЯ
Покрытие TiN



СТАНДАРТ МЕТЧИКА
DIN 371



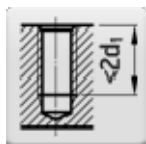
ДОПУСК РЕЗЬБЫ
ISO 2 - 6H



ЗАБОРНАЯ ЧАСТЬ "С"
Длина 2-3 витка



УГОЛ ВИНТОВОЙ КАНАВКИ
45°



ТИП ОТВЕРСТИЯ
Глухое отверстие (длина резьбы < 2 d1)

Выберите вариант изделия



Идентификационный номер	D1	P	Поле допуска	l1	l2	d2	a	Цена без НДС	Цена с НДС
041535160030000	M3	0,5	6H	56	5	3,5	2,7		
041535160035000	M3,5	0,6	6H	56	6	4	3		
041535160040000	M4	0,7	6H	63	7	4,5	3,4		
041535160050000	M5	0,8	6H	70	8	6	4,9		
041535160060000	M6	1	6H	80	10	6	4,9		
041535160080000	M8	1,25	6H	90	13	8	6,2		
041535160100000	M10	1,5	6H	100	15	10	8		

Применение

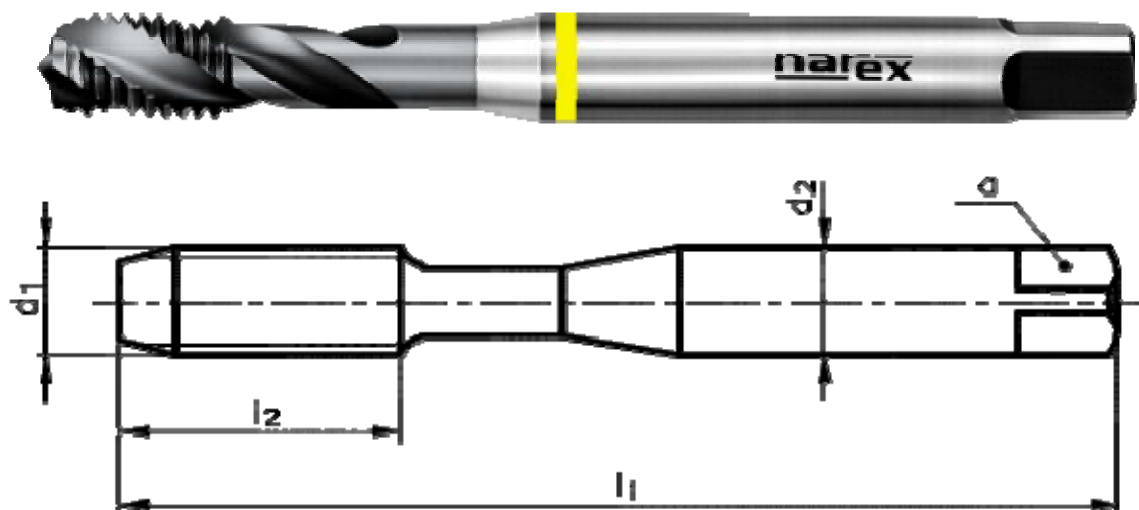
ОБРАБАТЫВАЕМЫЙ МАТЕРИАЛ	ТИП ОТВЕРСТИЯ	СКОРОСТЬ РЕЗАНИЯ	СМАЗКА	ПРИМЕНЕНИЕ
Алюминий технически чистый	глухое отверстие (длина резьбы $L < 2 \times d1$)	15-35	Режущее масло/Эмульсия	Рекомендуемое применение
Алюминий технически чистый	глухое отверстие (длина резьбы $< 1,5 \times d1$, глубина предварительного сверления $\geq L + d1$)	15-35	Режущее масло/Эмульсия	Рекомендуемое применение
Алюминий технически чистый	глухое отверстие (длина резьбы $L < 1,5 \times d1$)	15-35	Режущее масло/Эмульсия	Рекомендуемое применение

NAREX Ždánice, spol. s r.o.

Městečko 250
696 32 Ždánice, Česká republika

Tel.: +420 518 607 111
Fax: +420 518 607 153
E-mail: sales@narexzd.cz
Web: www.narexzd.cz

Машинный метчик со спиральной канавкой 45°

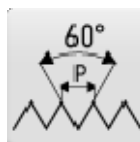


КАТАЛОЖНЫЙ НОМЕР: 2720

Машинный метчик метрической резьбы, со спиральной канавкой, DIN 371, с покрытием ALS, для сплавов алюминия с Si<10%.



РЕЗЬБА "М"
Метрическая резьба ISO



ЭСКИЗ ПРОФИЛЯ РЕЗЬБЫ
60°



СТАНДАРТ РЕЗЬБЫ
DIN13



ТИП "AL"
Метчик для алюминия и его сплавов



МАТЕРИАЛ МЕТЧИКА
Высокопроизводительная быстрорежущая сталь HSSE



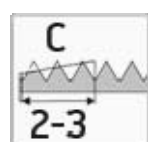
ТИП ПОКРЫТИЯ
AluSpeed



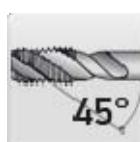
СТАНДАРТ МЕТЧИКА
DIN 371



ДОПУСК РЕЗЬБЫ
ISO 2 - 6H



ЗАБОРНАЯ ЧАСТЬ "С"
Длина 2-3 витка



УГОЛ ВИНТОВОЙ КАНАВКИ
45°