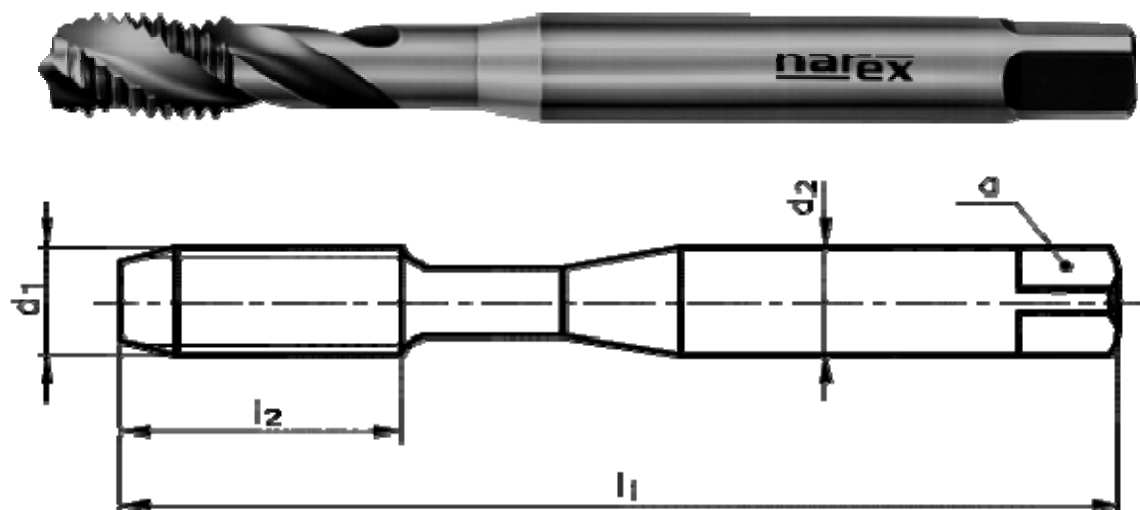


# Машинный метчик со спиральной канавкой 35°

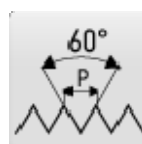


## КАТАЛОЖНЫЙ НОМЕР: 2290

Машинный метчик метрической резьбы, со спиральной канавкой, DIN 371, с покрытием OX, для нержавеющей сталей, цементированных и азотированных сталей, технической чистой меди и её сплавов с длинной стружкой.



**РЕЗЬБА "М"**  
Метрическая резьба ISO



**ЭСКИЗ ПРОФИЛЯ РЕЗЬБЫ**  
60°



**СТАНДАРТ РЕЗЬБЫ**  
DIN13



**ТИП "VA"**  
Метчик для нержавеющей сталей



**МАТЕРИАЛ МЕТЧИКА**  
Высокопроизводительная быстрорежущая сталь HSSE



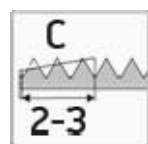
**ТИП ПОКРЫТИЯ**  
Покрытие OX



**СТАНДАРТ МЕТЧИКА**  
DIN 371



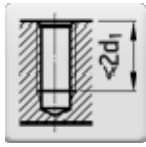
**ДОПУСК РЕЗЬБЫ**  
ISO 2 - 6H



**ЗАБОРНАЯ ЧАСТЬ "С"**  
Длина 2-3 витка



**УГОЛ ВИНТОВОЙ КАНАВКИ**  
35°



**ТИП ОТВЕРСТИЯ**  
Глухое отверстие (длина резьбы < 2 d1)

## Выберите вариант изделия



Идентификационный номер	D1	P	Поле допуска	l1	l2	d2	a	Цена без НДС	Цена с НДС
041537132030000	M3	0,5	6H	56	5	3,5	2,7		
041537132040000	M4	0,7	6H	63	7	4,5	3,4		
041537132050000	M5	0,8	6H	70	8	6	4,9		
041537132060000	M6	1	6H	80	10	6	4,9		
041537132080000	M8	1,25	6H	90	13	8	6,2		
041537132100000	M10	1,5	6H	100	15	10	8		

## Применение

ОБРАБАТЫВАЕМЫЙ МАТЕРИАЛ	ТИП ОТВЕРСТИЯ	СКОРОСТЬ РЕЗАНИЯ	СМАЗКА	ПРИМЕНЕНИЕ
Коррозионностойкие, жаростойкие и жаропрочные стали с прочностью 450-800 Н/мм <sup>2</sup>	глухое отверстие (длина резьбы $L < 2 \times d1$ )	4-7	Режущее масло	Допустимое применение
Коррозионностойкие, жаростойкие и жаропрочные стали с прочностью 450-800 Н/мм <sup>2</sup>	глухое отверстие (длина резьбы $< 1,5 \times d1$ , глубина предварительного сверления $\geq L + d1$ )	4-7	Режущее масло	Допустимое применение
Коррозионностойкие, жаростойкие и жаропрочные стали с прочностью 450-800 Н/мм <sup>2</sup>	глухое отверстие (длина резьбы $L < 1,5 \times d1$ )	4-7	Режущее масло	Допустимое применение
Коррозионностойкие, жаростойкие и жаропрочные стали с прочностью 600-1000 Н/мм <sup>2</sup>	глухое отверстие (длина резьбы $L < 2 \times d1$ )	3-5	Режущее масло	Допустимое применение

ОБРАБАТЫВАЕМЫЙ МАТЕРИАЛ	ТИП ОТВЕРСТИЯ	СКОРОСТЬ РЕЗАНИЯ	СМАЗКА	ПРИМЕНЕНИЕ
Коррозионностойкие, жаростойкие и жаропрочные стали с прочностью 600-1000 Н/мм <sup>2</sup>	глухое отверстие (длина резьбы < 1,5 d1, глубина предварительного сверления $\geq L + d1$ )	3-5	Режущее масло	Допустимое применение
Коррозионностойкие, жаростойкие и жаропрочные стали с прочностью 600-1000 Н/мм <sup>2</sup>	глухое отверстие (длина резьбы $L < 1,5 \times d1$ )	3-5	Режущее масло	Допустимое применение
Цементированные и азотированные стали с прочностью до 1100 Н/мм <sup>2</sup>	глухое отверстие (длина резьбы $L < 2 \times d1$ )	3-5	Режущее масло	Допустимое применение
Цементированные и азотированные стали с прочностью до 1100 Н/мм <sup>2</sup>	глухое отверстие (длина резьбы < 1,5 d1, глубина предварительного сверления $\geq L + d1$ )	3-5	Режущее масло	Допустимое применение
Цементированные и азотированные стали с прочностью до 1100 Н/мм <sup>2</sup>	глухое отверстие (длина резьбы $L < 1,5 \times d1$ )	3-5	Режущее масло	Допустимое применение