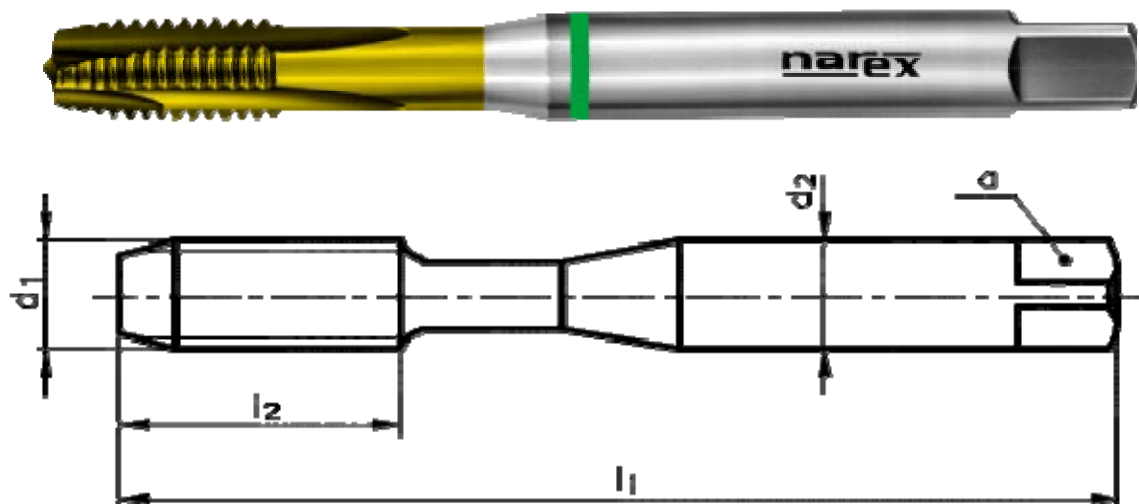


Машинный метчик с прямой канавкой и со стружколомом

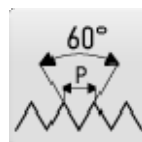


КАТАЛОЖНЫЙ НОМЕР: 1710

Машинный метчик метрической резьбы с прямой канавкой и со стружколомом, DIN 371, с покрытием TiN, для универсального использования.



РЕЗЬБА "М"
Метрическая резьба ISO



ЭСКИЗ ПРОФИЛЯ РЕЗЬБЫ
60°



СТАНДАРТ РЕЗЬБЫ
DIN13



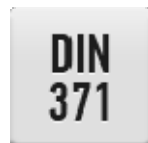
ТИП "UNI"
Универсальный метчик



МАТЕРИАЛ МЕТЧИКА
Высокопроизводительная быстрорежущая сталь ванадиевая HSSE V3



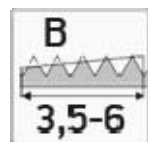
ТИП ПОКРЫТИЯ
Покрытие TiN



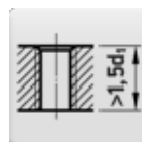
СТАНДАРТ МЕТЧИКА
DIN 371



ДОПУСК РЕЗЬБЫ
ISO 2 - 6H



ЗАБОРНАЯ ЧАСТЬ "B"
Длина 3,5-6 витков



ТИП ОТВЕРСТИЯ
Сквозное отверстие (длина резьбы $L > 1,5d_1$)

Выберите вариант изделия



Идентификационный номер	D1	P	Поле допуска	l1	l2	d2	a	Цена без НДС	Цена с НДС
041535046030000	M3	0,5	6H	56	9	3,5	2,7		
041535046040000	M4	0,7	6H	63	12	4,5	3,4		
041535046050000	M5	0,8	6H	70	13	6	4,9		
041535046060000	M6	1	6H	80	15	6	4,9		
041535046080000	M8	1,25	6H	90	18	8	6,2		
041535046100000	M10	1,5	6H	100	20	10	8		

Применение

ОБРАБАТЫВАЕМЫЙ МАТЕРИАЛ	ТИП ОТВЕРСТИЯ	СКОРОСТЬ РЕЗАНИЯ	СМАЗКА	ПРИМЕНЕНИЕ
Автоматные стали с прочностью до 800 Н/мм2	сквозное отверстие (длина резьбы $L > 1,5 \times d1$)	10-12	Режущее масло/Эмульсия	Допустимое применение
Автоматные стали с прочностью до 800 Н/мм2	сквозное отверстие (длина резьбы $L < 1,5 \times d1$)	10-12	Режущее масло/Эмульсия	Допустимое применение
Алюминиевый сплав с содержанием Si < 10%	сквозное отверстие (длина резьбы $L > 1,5 \times d1$)	12-20	Эмульсия	Рекомендуемое применение
Алюминиевый сплав с содержанием Si < 10%	сквозное отверстие (длина резьбы $L < 1,5 \times d1$)	12-20	Эмульсия	Рекомендуемое применение
Алюминиевый сплав с содержанием Si > 10%	сквозное отверстие (длина резьбы $L > 1,5 \times d1$)	12-20	Эмульсия	Допустимое применение
Алюминиевый сплав с содержанием Si > 10%	сквозное отверстие (длина резьбы $L < 1,5 \times d1$)	12-20	Эмульсия	Допустимое применение
Инструментальные углеродистые стали с прочностью до 1100 Н/мм2	сквозное отверстие (длина резьбы $L > 1,5 \times d1$)	4-6	Режущее масло/Эмульсия	Допустимое применение
Инструментальные углеродистые стали с прочностью до 1100 Н/мм2	сквозное отверстие (длина резьбы $L < 1,5 \times d1$)	4-6	Режущее масло/Эмульсия	Допустимое применение

ОБРАБАТЫВАЕМЫЙ МАТЕРИАЛ	ТИП ОТВЕРСТИЯ	СКОРОСТЬ РЕЗАНИЯ	СМАЗКА	ПРИМЕНЕНИЕ
Конструкционные улучшенные стали с прочностью до 800 Н/мм ²	сквозное отверстие (длина резьбы L > 1,5xd1)	10-12	Режущее масло/Эмульсия	Рекомендуемое применение
Конструкционные улучшенные стали с прочностью до 800 Н/мм ²	сквозное отверстие (длина резьбы L < 1,5xd1)	10-12	Режущее масло/Эмульсия	Рекомендуемое применение
Коррозионностойкие, жаростойкие и жаропрочные стали с прочностью 450-800 Н/мм ²	сквозное отверстие (длина резьбы L < 1,5xd1)	6-10	Режущее масло	Допустимое применение
Коррозионностойкие, жаростойкие и жаропрочные стали с прочностью 450-800 Н/мм ²	сквозное отверстие (длина резьбы L > 1,5xd1)	6-10	Режущее масло	Допустимое применение
Коррозионностойкие, жаростойкие и жаропрочные стали с прочностью 600-1000 Н/мм ²	сквозное отверстие (длина резьбы L < 1,5xd1)	4-7	Режущее масло	Допустимое применение
Коррозионностойкие, жаростойкие и жаропрочные стали с прочностью 600-1000 Н/мм ²	сквозное отверстие (длина резьбы L > 1,5xd1)	4-7	Режущее масло	Допустимое применение
Серый чугун	глухое отверстие (длина резьбы < 1,5 d1, глубина предварительного сверления ≥ L+ d1)	8-12	Эмульсия	Допустимое применение
Серый чугун	сквозное отверстие (длина резьбы L > 1,5xd1)	8-12	Эмульсия	Допустимое применение
Серый чугун	сквозное отверстие (длина резьбы L < 1,5xd1)	8-12	Эмульсия	Допустимое применение
Сливная стружка	сквозное отверстие (длина резьбы L > 1,5xd1)	12-20	Режущее масло	Рекомендуемое применение
Сливная стружка	сквозное отверстие (длина резьбы L < 1,5xd1)	12-20	Режущее масло	Рекомендуемое применение
Улучшенные стали	сквозное отверстие (длина резьбы L < 1,5xd1)	4-6	Режущее масло/Эмульсия	Рекомендуемое применение
Улучшенные стали	сквозное отверстие (длина резьбы L > 1,5xd1)	4-6	Режущее масло/Эмульсия	Рекомендуемое применение
Цементированные и азотированные стали с прочностью до 1100 Н/мм ²	сквозное отверстие (длина резьбы L > 1,5xd1)	4-6	Режущее масло/Эмульсия	Рекомендуемое применение
Цементированные и азотированные стали с прочностью до 1100 Н/мм ²	сквозное отверстие (длина резьбы L < 1,5xd1)	4-6	Режущее масло/Эмульсия	Рекомендуемое применение
Чугун с шаровидным графитом и ковкий чугун	глухое отверстие (длина резьбы < 1,5 d1, глубина предварительного сверления ≥ L+ d1)	7-10	Эмульсия	Допустимое применение

ОБРАБАТЫВАЕМЫЙ МАТЕРИАЛ	ТИП ОТВЕРСТИЯ	СКОРОСТЬ РЕЗАНИЯ	СМАЗКА	ПРИМЕНЕНИЕ
Чугун с шаровидным графитом и ковкий чугун	сквозное отверстие (длина резьбы $L > 1,5 \times d1$)	7-10	Эмульсия	Допустимое применение
Чугун с шаровидным графитом и ковкий чугун	сквозное отверстие (длина резьбы $L < 1,5 \times d1$)	7-10	Эмульсия	Допустимое применение