

## Schnellwechsel-Einsätze mit Sicherheitskupplung, Größe 2

Quick change adaptors with safety clutch, size 2

Adaptateurs à changement rapide avec limiteur de couple, taille 2



### Verwendung:

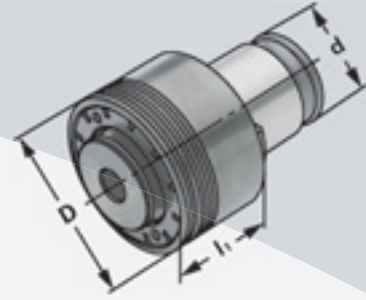
Zur Spannung von Gewindebohrern.  
Für Rechts- und Linksgewinde. Ausführung  
mit einstellbarer Sicherheitskupplung zur  
Vermeidung von Gewindebohrerbruch.

### Application:

For mounting taps. For right-hand and left-hand  
threads. Type with adjustable safety clutch,  
which prevents the breaking of taps.

### Application:

Pour le serrage de tarauds. Pour taraudage à  
droite et à gauche. Modèle avec limiteur de  
couple, qui prévient la casse des tarauds.



Bestell-Nr. Order no. Référence	D	d	l <sub>1</sub>	M	DIN	Schaft Shaft Queue d <sub>1</sub>	Vierkant Square Carré
16.12.5649	50	31	31	M5	371	6	4,9
16.12.6649	50	31	31	M6	371	6	4,9
16.12.88	50	31	31	M8	371	8	6,2
16.12.107	50	31	31	M10	376	7	5,5
16.12.1010	50	31	31	M10	371	10	8,0
16.12.129	50	31	31	M12	376	9	7,0
16.12.1411	50	31	31	M14	376	11	9,0
16.12.1612	50	31	31	M16	376	12	9,0
16.12.181411	50	31	31	M18	376	14	11,0
16.12.2016	50	31	31	M20	376	16	12,0
16.12.2218145	50	31	31	M22	376	18	14,5

### Hinweis:

Bei Adaptern mit Sicherheitskupplung wird das Drehmoment entsprechend der Gewindegröße vor Auslieferung eingestellt.

### Note:

Quick change adaptors with safety clutch are supplied with a predefined torque, corresponding to the sizes of the threads.

### Observation:

Les adaptateurs porte-tarauds à changement rapide avec limiteur de couple sont fournis avec un couple pré-régulé, qui correspond aux tailles de filetages.

