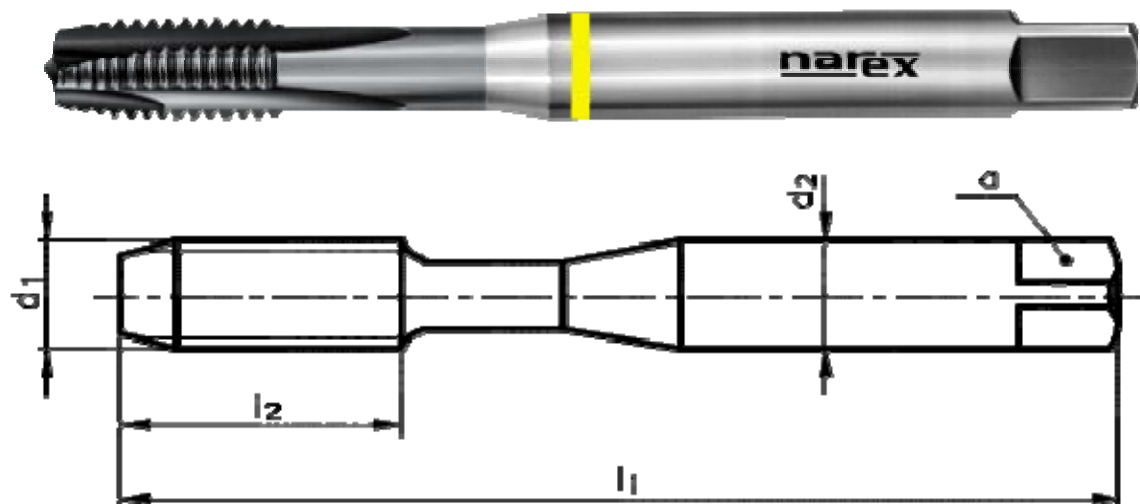


Машинный метчик с прямой канавкой и со стружколомом

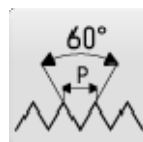


КАТАЛОЖНЫЙ НОМЕР: 1570

Машинный метчик метрической резьбы с прямой канавкой и со стружколомом, DIN 371, с покрытием ALS, для сплавов алюминия с Si>10%.



РЕЗЬБА "М"
Метрическая резьба ISO



ЭСКИЗ ПРОФИЛЯ РЕЗЬБЫ
60°



СТАНДАРТ РЕЗЬБЫ
DIN13



ТИП "AL"
Метчик для алюминия и его сплавов



МАТЕРИАЛ МЕТЧИКА
Высокопроизводительная быстрорежущая сталь HSSE



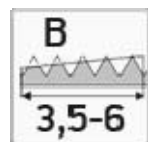
ТИП ПОКРЫТИЯ
AluSpeed



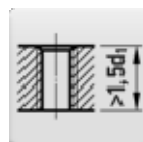
СТАНДАРТ МЕТЧИКА
DIN 371



ДОПУСК РЕЗЬБЫ
ISO 2 - 6H



ЗАБОРНАЯ ЧАСТЬ "B"
Длина 3,5-6 витков



ТИП ОТВЕРСТИЯ
Сквозное отверстие (длина резьбы L > 1,5xd1)

Выберите вариант изделия



Идентификационный номер	D1	P	Поле допуска	l1	l2	d2	a	Цена без НДС	Цена с НДС
041536066030000	M3	0,5	6H	56	9	3,5	2,7		
041536066040000	M4	0,7	6H	63	12	4,5	3,4		
041536066050000	M5	0,8	6H	70	13	6	4,9		
041536066060000	M6	1	6H	80	15	6	4,9		
041536066080000	M8	1,25	6H	90	18	8	6,2		
041536066100000	M10	1,5	6H	100	20	10	8		

Применение

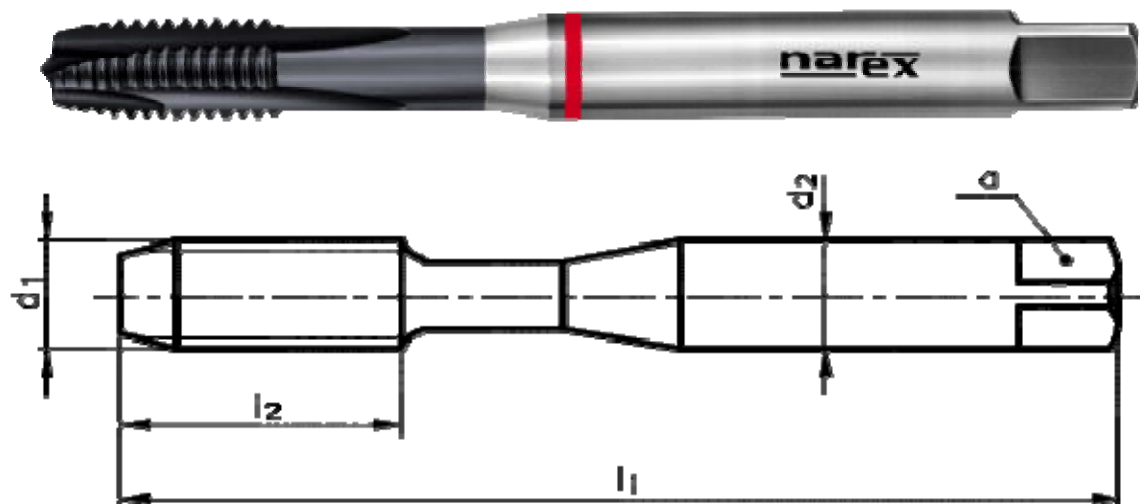
ОБРАБАТЫВАЕМЫЙ МАТЕРИАЛ	ТИП ОТВЕРСТИЯ	СКОРОСТЬ РЕЗАНИЯ	СМАЗКА	ПРИМЕНЕНИЕ
Алюминиевый сплав с содержанием Si > 10%	сквозное отверстие (длина резьбы L > 1,5xd1)	15-30	Эмульсия	Рекомендуемое применение
Алюминиевый сплав с содержанием Si > 10%	сквозное отверстие (длина резьбы L < 1,5xd1)	15-30	Эмульсия	Рекомендуемое применение

NAREX Ždánice, spol. s r.o.

Městečko 250
696 32 Ždánice, Česká republika

Tel.: +420 518 607 111
Fax: +420 518 607 153
E-mail: sales@narexzd.cz
Web: www.narexzd.cz

Машинный метчик с прямой канавкой и со стружколомом

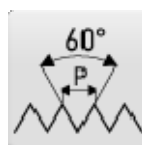


КАТАЛОЖНЫЙ НОМЕР: 1580

Машинный метчик метрической резьбы с прямой канавкой и со стружколомом, DIN 371, с покрытием TiCN, для цементированных и азотированных сталей, улучшенных сталей, инструментальных сталей, чугуна с шаровидным графитом и ковкого чугуна.



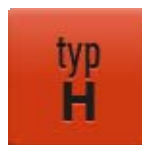
РЕЗЬБА "М"
Метрическая резьба ISO



ЭСКИЗ ПРОФИЛЯ РЕЗЬБЫ
60°



СТАНДАРТ РЕЗЬБЫ
DIN13



ТИП "H"
Метчик для сталей с прочностью до 1100 Н/мм²



МАТЕРИАЛ МЕТЧИКА
Высокопроизводительная быстрорежущая сталь ванадиевая HSSE V3



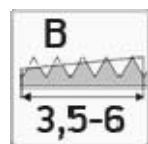
ТИП ПОКРЫТИЯ
Покрытие TiCN



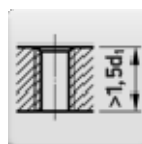
СТАНДАРТ МЕТЧИКА
DIN 371



ДОПУСК РЕЗЬБЫ
ISO 2 - 6H



ЗАБОРНАЯ ЧАСТЬ "B"
Длина 3,5-6 витков



ТИП ОТВЕРСТИЯ
Сквозное отверстие (длина резьбы L > 1,5x d1)