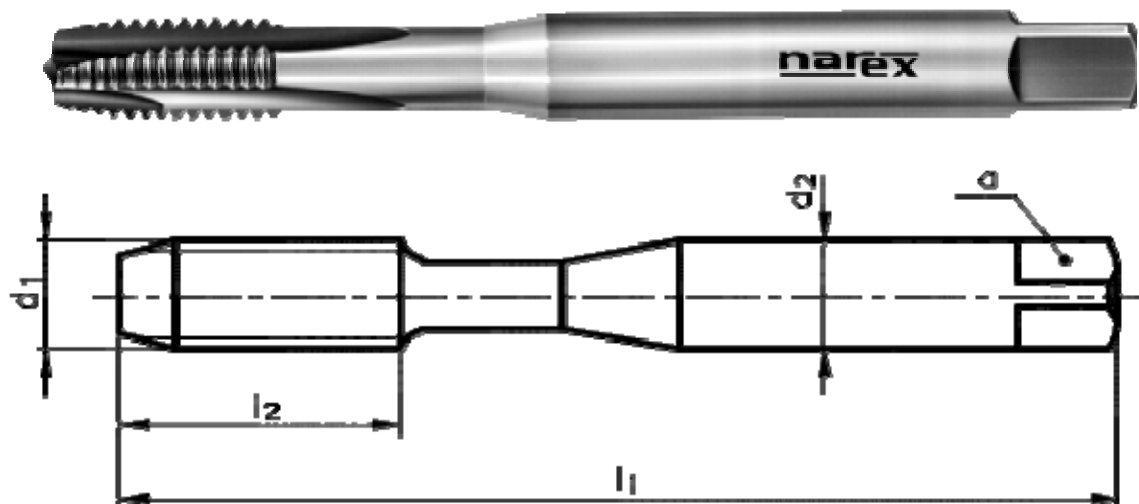


# Машинный метчик с прямой канавкой и со стружколомом

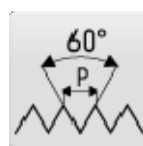


## КАТАЛОЖНЫЙ НОМЕР: 1500

Машинный метчик метрической резьбы с прямой канавкой и со стружколомом, DIN 371, для конструкционных сталей, низколегированных сталей, автоматных сталей, в качестве альтернативы можно использовать для обработки сплавов меди с короткой стружкой, сплавов алюминия с Si<10%, серого чугуна и чугуна с шаровидным графитом.



**РЕЗЬБА "М"**  
Метрическая резьба ISO



**ЭСКИЗ ПРОФИЛЯ РЕЗЬБЫ**  
60°



**СТАНДАРТ РЕЗЬБЫ**  
DIN13



**ТИП "N"**  
Метчик для сталей с прочностью до 800 Н/мм<sup>2</sup>



**МАТЕРИАЛ МЕТЧИКА**  
Высокопроизводительная быстрорежущая сталь HSSE



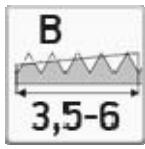
**СТАНДАРТ МЕТЧИКА**  
DIN 371



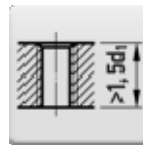
**ДОПУСК РЕЗЬБЫ**  
ISO 2 - 6H



**ДОПУСК РЕЗЬБЫ**  
ISO 3 - 6G



ЗАБОРНАЯ ЧАСТЬ "В"  
Длина 3,5-6 витков



ТИП ОТВЕРСТИЯ  
Сквозное отверстие (длина резьбы  $L > 1,5 \times d1$ )

## Выберите вариант изделия



Идентификационный номер	D1	P	Поле допуска	l1	l2	d2	a	Цена без НДС	Цена с НДС
041531052020000	M2	0,4	6H	45	8	2,8	2,1		
041531052025000	M2,5	0,45	6H	50	9	2,8	2,1		
041531052030000	M3	0,5	6H	56	9	3,5	2,7		
041531052035000	M3,5	0,6	6H	56	11	4	3		
041531052040000	M4	0,7	6H	63	12	4,5	3,4		
041531052050000	M5	0,8	6H	70	13	6	4,9		
041531052060000	M6	1	6H	80	15	6	4,9		
041531052070000	M7	1	6H	80	15	7	5,5		
041531052080000	M8	1,25	6H	90	18	8	6,2		
041531052100000	M10	1,5	6H	100	20	10	8		
041531054030000	M3	0,5	6G	56	9	3,5	2,7		
041531054035000	M3,5	0,6	6G	56	11	4	3		
041531054040000	M4	0,7	6G	63	12	4,5	4,9		
041531054050000	M5	0,8	6G	70	13	6	4,9		
041531054060000	M6	1	6G	80	15	6	4,9		
041531054080000	M8	1,25	6G	90	18	8	6,2		
041531054100000	M10	1,5	6G	100	20	10	8		

# Применение

ОБРАБАТЫВАЕМЫЙ МАТЕРИАЛ	ТИП ОТВЕРСТИЯ	СКОРОСТЬ РЕЗАНИЯ	СМАЗКА	ПРИМЕНЕНИЕ
Автоматные стали с прочностью до 800 Н/мм <sup>2</sup>	сквозное отверстие (длина резьбы $L > 1,5 \times d_1$ )	10-14	Режущее масло/Эмульсия	Допустимое применение
Автоматные стали с прочностью до 800 Н/мм <sup>2</sup>	сквозное отверстие (длина резьбы $L < 1,5 \times d_1$ )	10-14	Режущее масло/Эмульсия	Допустимое применение
Алюминиевый сплав с содержанием Si < 10%	сквозное отверстие (длина резьбы $L > 1,5 \times d_1$ )	14-20	Эмульсия	Рекомендуемое применение
Алюминиевый сплав с содержанием Si < 10%	сквозное отверстие (длина резьбы $L < 1,5 \times d_1$ )	14-20	Эмульсия	Рекомендуемое применение
Алюминиевый сплав с содержанием Si > 10%	сквозное отверстие (длина резьбы $L > 1,5 \times d_1$ )	12-15	Эмульсия	Допустимое применение
Алюминиевый сплав с содержанием Si > 10%	сквозное отверстие (длина резьбы $L < 1,5 \times d_1$ )	12-15	Эмульсия	Допустимое применение
Элементная стружка	сквозное отверстие (длина резьбы $L < 1,5 \times d_1$ )	12-20	Режущее масло/Эмульсия	Допустимое применение
Элементная стружка	сквозное отверстие (длина резьбы $L > 1,5 \times d_1$ )	12-20	Режущее масло/Эмульсия	Допустимое применение
Конструкционные улучшенные стали с прочностью до 800 Н/мм <sup>2</sup>	сквозное отверстие (длина резьбы $L < 1,5 \times d_1$ )	10-14	Режущее масло/Эмульсия	Рекомендуемое применение
Конструкционные улучшенные стали с прочностью до 800 Н/мм <sup>2</sup>	сквозное отверстие (длина резьбы $L > 1,5 \times d_1$ )	10-14	Режущее масло/Эмульсия	Рекомендуемое применение
Низколегированные конструкционные стали с прочностью до 500 Н/мм <sup>2</sup>	сквозное отверстие (длина резьбы $L > 1,5 \times d_1$ )	5-8	Режущее масло/Эмульсия	Допустимое применение
Низколегированные конструкционные стали с прочностью до 500 Н/мм <sup>2</sup>	сквозное отверстие (длина резьбы $L < 1,5 \times d_1$ )	5-8	Режущее масло/Эмульсия	Допустимое применение
Углеродистые литые стали с прочностью до 500 Н/мм <sup>2</sup>	сквозное отверстие (длина резьбы $L > 1,5 \times d_1$ )	6-10	Режущее масло/Эмульсия	Рекомендуемое применение
Углеродистые литые стали с прочностью до 500 Н/мм <sup>2</sup>	сквозное отверстие (длина резьбы $L < 1,5 \times d_1$ )	6-10	Режущее масло/Эмульсия	Рекомендуемое применение
Углеродистые литые стали с прочностью до 800 Н/мм <sup>2</sup>	сквозное отверстие (длина резьбы $L > 1,5 \times d_1$ )	10-14	Режущее масло/Эмульсия	Допустимое применение
Углеродистые литые стали с прочностью до 800 Н/мм <sup>2</sup>	сквозное отверстие (длина резьбы $L < 1,5 \times d_1$ )	10-14	Режущее масло/Эмульсия	Допустимое применение
Чугун с шаровидным графитом и ковкий чугун	глухое отверстие (длина резьбы $< 1,5 \times d_1$ , глубина предварительного сверления $\geq L + d_1$ )	4-7	Эмульсия	Допустимое применение

<b>ОБРАБАТЫВАЕМЫЙ МАТЕРИАЛ</b>	<b>ТИП ОТВЕРСТИЯ</b>	<b>СКОРОСТЬ РЕЗАНИЯ</b>	<b>СМАЗКА</b>	<b>ПРИМЕНЕНИЕ</b>
Чугун с шаровидным графитом и ковкий чугун	сквозное отверстие (длина резьбы $L > 1,5 \times d_1$ )	4-7	Эмульсия	Допустимое применение
Чугун с шаровидным графитом и ковкий чугун	сквозное отверстие (длина резьбы $L < 1,5 \times d_1$ )	4-7	Эмульсия	Допустимое применение