

A 90

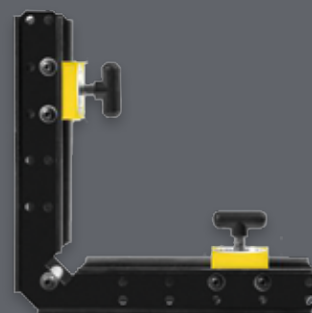
Магнитный сварочный уголок

Ваш незаменимый помощник при сварочных и монтажных работах в отношении плоских и круглых материалов под углом 90°.



Характеристики

- ☑ Полностью отключаемые магниты посредством простого поворота рычага переключения на 180°
- ☑ Прочная стальная конструкция угла
- ☑ Используется в качестве наружного и внутреннего уголка
- ☑ Используется для обработки круглых и многогранных изделий
- ☑ Увеличение усилия магнита благодаря дополнительно устанавливаемому магнитному прямоугольнику



Технические данные	Габаритные размеры [ДхШхВ]	Сила сцепления	Вес	Артикул №
	[мм]	[[кг]	[кг]	
A 165	205 x 47 x 205	68	0,8	61945
A 400	288 x 104 x 288	181	2,8	60340
A 600	288 x 134 x 288	272	3,7	60341
A 1000	287 x 145 x 474	454	4,6	60342