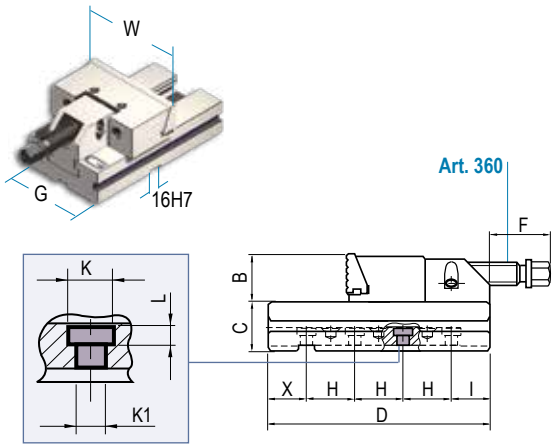


Tipo (grandezza) morsa / Vise (type) size

**Art. 102**

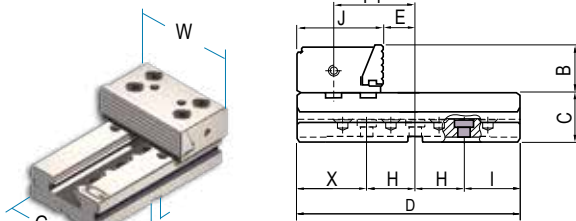
 Blocco tenditore completo di base.  
 Movable jaw section and base assy.


M = numero fori / M = holes number

	1	2	3	4	5	6
kN	16 kN	25 kN	30 kN	30 kN	40 kN	40 kN
W	100	125	150	175	200	300
B	30	40	50	60	65	80
C	35	40	50	58	70	78
D	140	160	230	240	300	350
F	55	83	82	62	92	70
G	75	95	125	145	170	195
H	40	40	50	50	100	100
I	29	39	40	82,5	50	83
K1 Ø	6,5	8,5	13	13	17	17
K Ø	10,5	13,5	19	19	26	26
L	4,5	5,5	8,5	8,5	17	17
X	31	41	40	57,5	50	67
kg	3,4	6,3	14,2	20,8	35	60
M	3	3	4	3	5	5
Cod.	2.10.21000	2.10.22000	2.10.23000	2.10.24000	2.10.25000	2.10.26000

 Disponibile anche versione **Art.112** con piastre piane - Also available **Art.112** version with straight plate jaws

**Art. 103**

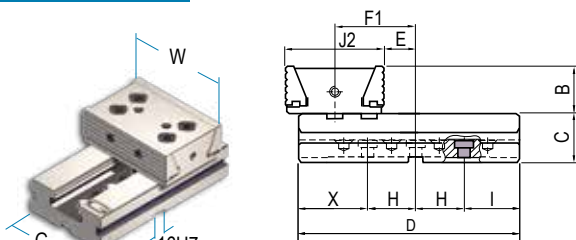
 Blocco fisso con ganascia fissa STD.  
 Fixed jaw section and base STD.


M = numero fori / M = holes number

J	77,9	77,9	89,4	96,9	113,4	120,4
E	33,6	33,6	33,6	33,6	33,6	33,6
F1	76	76	84,5	89	100	107
X	31	31	72,5	29	45	52
H	40	40	50	50	100	100
I	29	49	57,5	61	55	98
kg	3,3	5,8	12,6	17,8	29,8	50,5
M	3	3	3	4	5	5
Cod.	2.10.31000	2.10.32000	2.10.33000	2.10.34000	2.10.35000	2.10.36000

 Disponibile anche versione **Art.113** con piastre piane - Also available **Art.113** version with straight plate jaws

**Art. 104**

 Blocco fisso con ganascia doppia STD.  
 Fixed double jaw section and base STD.


M = numero fori / M = holes number

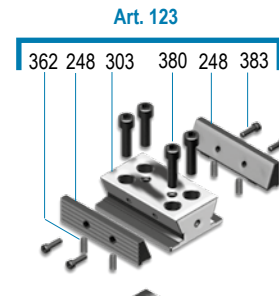
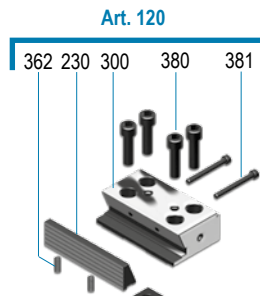
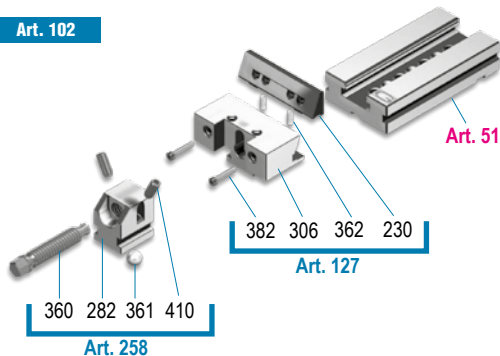
J2	84,8	84,8	101,8	110,8	132,8	146,8
E	33,6	33,6	33,6	33,6	33,6	33,6
kg	3,4	6	13,3	18,8	30	52,5
M	3	3	3	4	5	5
Cod.	2.10.41000	2.10.42000	2.10.43000	2.10.44000	2.10.45000	2.10.46000

 Disponibile anche versione **Art.114** con piastre piane - Also available **Art.114** version with straight plate jaws

Art. 102

Art. 103

Art. 104


**Dotazione standard:**

■ 1 coppia di tasselli di posizionamento Art. 297

**Standard equipment:**

■ 1 pair of positioning key-nuts Art. 297

Art.	Pag.
44	3.12
44A	3.12
51	3.12
51A	3.12
120	4.8
123	4.8
127	4.8
230	4.9
248	4.9
258	4.32
282	4.32