



## Spannfutter für Spannzangen DIN 6499 (ISO 15488) System ER - Mini

Collet chucks for collets DIN 6499 (ISO 15488) ER-system - Mini

Mandrins à pinces pour pinces DIN 6499 (ISO 15488) système ER - Mini

ISO 12164-1  
(DIN 69893) HSK-A



### Verwendung:

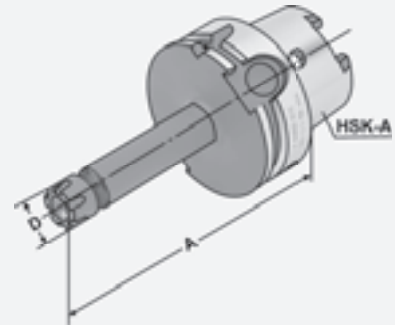
Zur Aufnahme von Werkzeugen mit Zylinderschaft in Spannzangen.

### Application:

For mounting straight-shank tools in collets.

### Application:

Pour le serrage d'outils avec queue cylindrique dans des pinces de serrage.



ISO 12164-1  
(DIN 69893-1)

HSK - A

$\nearrow \leq 0,003$

G6,3  
15.000 min<sup>-1</sup>

CAD

13.04

Bestell-Nr. Order no. Référence	HSK	Spannbereich Capacity Capacité	A	D
A63.02.07.1	HSK-A 63	1 – 7 (ER 11)	100	16
A63.02.07.2	HSK-A 63	1 – 7 (ER 11)	160	16
A63.02.07.10.1	HSK-A 63	1 – 10 (ER 16)	100	22
A63.02.07.10.2	HSK-A 63	1 – 10 (ER 16)	160	22



## Gewuchtete Ausführung

Balanced type

Type équilibré



Bestell-Nr. Order no. Référence	Abmessung Size Dimension
---------------------------------------	--------------------------------

### Wuchten auf G 2,5 von vorgewuchteten Kemmler-Werkzeugen

Balancing at G 2.5 of pre-balanced Kemmler-tools  
Équilibrage sur G 2,5 d'outils Kemmler pré-équilibrés

W25	<b>Ohne Wuchtprotokoll</b> Without balancing report Sans protocole d'équilibrage
-----	--

W25.2	<b>Mit Wuchtprotokoll</b> With balancing report Avec protocole d'équilibrage
-------	--

### Wuchten von nicht vorgewuchteten Werkzeugen Balancing of unbalanced tools Équilibrage d'outils non-équilibrés

W25.1	<b>Ohne Wuchtprotokoll</b> Without balancing report Sans protocole d'équilibrage
-------	--

