

## Werkzeughalter Rohling Form A2, rund

Soft blank fomr A2, round

Porte-outils ebauche forme A2, ronde

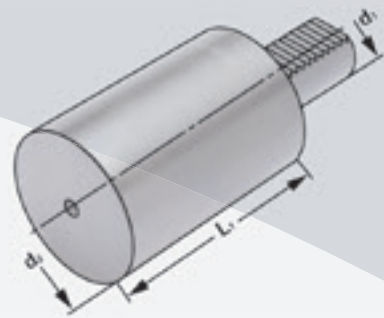
DIN ISO 10889-1  
(DIN 69880)



**Verwendung:**  
Zur Herstellung von Sonderwerkzeugen.

**Application:**  
For the manufacturing of special tools.

**Application:**  
Pour la fabrication d'outils spéciaux.



DIN ISO 10889  
(DIN 69880)

A2

Bestell-Nr. Order no. Référence	Abmessung Size Dimension	d <sub>1</sub>	d <sub>2</sub>	L <sub>1</sub>
169.19.12	A2 - 16 - 40 - 60	16	40	60
209.19.16	A2 - 20 - 50 - 70	20	50	70
259.19.16	A2 - 25 - 50 - 80	25	58	80
259.19.17	A2 - 25 - 50 - 200	25	58	200
309.19.20	A2 - 30 - 68 - 100	30	68	100
309.19.21	A2 - 30 - 68 - 240	30	68	240
409.19.20	A2 - 40 - 83 - 120	40	83	120
409.19.21	A2 - 40 - 83 - 320	40	83	320
509.19.32	A2 - 50 - 98 - 135	50	98	135
509.19.33	A2 - 50 - 98 - 400	50	98	400

