

## Radial-Werkzeughalter Form B6 links, lang

Radial toolholders form B6 left, long

Porte-outils radials forme B6 gauche, long

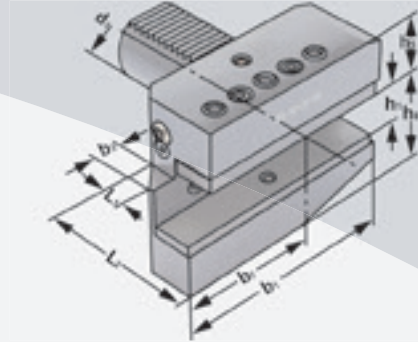
DIN ISO 10889-1  
(DIN 69880)



**Verwendung:**  
Vorwiegend für Außenbearbeitung.  
Zum Plan Einstechen.

**Application:**  
Mainly for external machining.  
For face machining.

**Application:**  
Principalement pour usinage extérieur.  
Pour carottage.



DIN ISO 10889  
(DIN 69880)

B6

Bestell-Nr. Order no. Référence	Abmessung Size Dimension									
		d <sub>1</sub>	b <sub>1</sub>	b <sub>2</sub>	b <sub>3</sub>	L <sub>1</sub>	L <sub>2</sub>	h <sub>1</sub>	h <sub>5</sub>	h <sub>6</sub>
169.36.12	B6 – 16 × 12 × 24	16	58	39	5	13	24	12	22	20
209.36.16	B6 – 20 × 16 × 30	20	75	50	7	16	30	16	25	30
259.35.16	B6 – 25 × 16 × 30	25	75	50	7	16	30	16	25	30
309.36.20	B6 – 30 × 20 × 40	30	100	65	10	22	40	20	28	38
409.36.25	B6 – 40 × 25 × 44	40	118	75,5	12,5	22	44	25	32,5	48
509.36.32	B6 – 50 × 32 × 55	50	130	80	16	30	55	32	35	60

**Ausführung:** Mit einstellbarer Kugelspritzdüse und Unterlegplatte  
**Version:** With adjustable spray nozzle and shim  
**Version:** Avec gicleur ajustable et semelle

