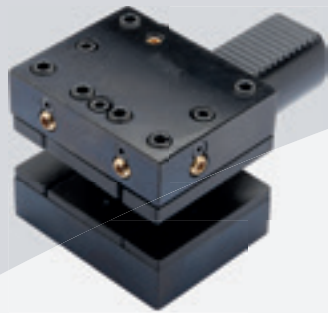




**Vierkant-Mehrfach-Aufnahme Form D1**  
*Rectangular toolholders with multiple seats form D1*  
 Porte-outils, multiple, forme D1

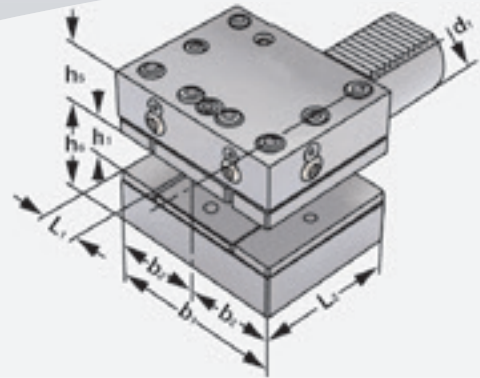
DIN ISO 10889-1  
(DIN 69880)



**Verwendung:**  
 Vorwiegend für Außenbearbeitung.  
 Zum Plan Einstechen.

**Application:**  
 Mainly for external machining.  
 For face machining.

**Application:**  
 Principalement pour usinage extérieur.  
 Pour carottage.



DIN ISO 10889  
(DIN 69880)      D1

Bestell-Nr. Order no. Référence	Abmessung Size Dimension	d <sub>1</sub>	b <sub>1</sub>	L <sub>2</sub>	h <sub>1</sub>	h <sub>2</sub>
309.89.12	D1 – 30 × 20 x 76	30	76	60	20	66
409.89.16	D1 – 40 × 25 x 90	40	90	72	25	80,5
509.89.20	D1 – 50 × 32 x 105	50	105	85	32	95



**Ausführung:** Mit einstellbarer Kugelspritzdüse und Unterlegplatte  
**Version:** With adjustable spray nozzle and shim  
**Version:** Avec gicleur ajustable et semelle

