

## Schrumpffutter mit Kühlkanälen zum Spannen von HM und HSS Werkzeugschäften

DIN 69871



*Shrink chucks with cooling channels for mounting of solid carbide and HSS-tool shanks*

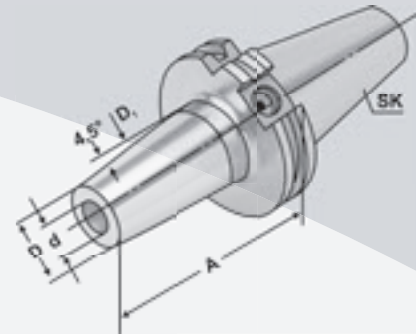
*Mandrins de frettage avec canaux d'arrosage pour le serrage de queues d'outils carbures de type HM et HSS*



**Verwendung:**  
Zur Aufnahme von Werkzeugen mit Zylinderschaft.

**Application:**  
*For mounting straight-shank tools.*

**Application:**  
Pour le serrage d'outils avec queue cylindrique.



DIN 69871



$\nabla \leq 0,003$

G2,5  
25.000 min<sup>-1</sup>

CAD

Bestell-Nr. Order no. Référence	SK	d	A	D	D <sub>1</sub>	l <sub>1</sub>	l <sub>2</sub>
403.70.06.K	SK 40	6	80	21	27	36	10
403.70.08.K	SK 40	8	80	21	27	36	10
403.70.10.K	SK 40	10	80	24	32	41	10
403.70.12.K	SK 40	12	80	24	32	47	10
403.70.14.K	SK 40	14	80	27	34	47	10
403.70.16.K	SK 40	16	80	27	34	50	10
403.70.18.K	SK 40	18	80	33	42	50	10
403.70.20.K	SK 40	20	80	33	42	52	10
403.70.25.K	SK 40	25	100	44	53	58	10
403.70.32.K	SK 40	32	100	44	53	62	10
503.70.06.K	SK 50	6	80	21	27	36	10
503.70.08.K	SK 50	8	80	21	27	36	10
503.70.10.K	SK 50	10	80	24	32	41	10
503.70.12.K	SK 50	12	80	24	32	47	10
503.70.14.K	SK 50	14	80	27	34	47	10
503.70.16.K	SK 50	16	80	27	34	50	10
503.70.18.K	SK 50	18	80	33	42	50	10
503.70.20.K	SK 50	20	80	33	42	52	10
503.70.25.K	SK 50	25	100	44	53	58	10
503.70.32.K	SK 50	32	100	44	53	62	10

**Für Ø 3, 4 und 5 mm nur Hartmetallschäfte verwenden!**

*For Ø 3, 4 and 5 mm only solid carbide tool shanks must be used!*

*Pour Ø 3, 4 et 5 mm il faut seulement utiliser de queues d'outils carbures de type HM!*

**Hinweis:** Aufnahmen für Induktiv-, Kontakt- und Heißluftschumpfgeräte geeignet.  
Schafttoleranz bei Ø 6 – Ø 32 mm = h<sub>6</sub>

**Note:** *Toolholders suitable for induction-, contact- and hot air shrink units.  
Ø 6 – Ø 32 with h<sub>6</sub>-tolerance*

**Observation:** Porte-outils convenables pour machines à fretter par induction-, par contact-, ou par air chaud.  
Ø 6 – Ø 32 avec h<sub>6</sub>-tolerance

l<sub>1</sub> = max. Einstecktiefe

l<sub>1</sub> = max. clamping depth

l<sub>1</sub> = max. profondeur d'insertion

l<sub>2</sub> = max. Verstellweg

l<sub>2</sub> = max. length adjustment range

l<sub>2</sub> = max. course de réglage

