

Gewindeschneid-Schnellwechselfutter ohne Längenausgleich auf Druck und Zug

DIN 69871



Quick-change tapping chucks **without** length compensation on compression and expansion

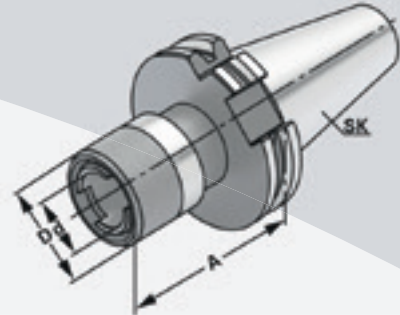
Mandrins de taraudage à changement rapide **sans** compensation longitudinale à la compression et traction



Verwendung:
Zur Aufnahme von Schnellwechsel-Einsätzen für Gewindebohrer.

Application:
For the chucking of quick change adaptors for taps.

Application:
Pour le serrage d'adaptateurs porte-tarands à changement rapide.



DIN 69871

Form AD

G6,3
15.000 min⁻¹

CAD

13.04

Bestell-Nr. Order no. Référence	SK	Spannbereich Capacity Capacité	Größe Size Taille	A	D	d
302.16.12.1	SK 30	M3 – M14	1	58	34	19
302.16.20.1	SK 30	M5 – M22	2	103	49	31
402.16.12.1	SK 40	M3 – M14	1	62	34	19
402.16.20.1	SK 40	M5 – M22	2	95	49	31
402.16.36.1	SK 40	M14 – M36	3	130	74	48
502.16.12.1	SK 50	M3 – M14	1	60	34	19
502.16.20.1	SK 50	M5 – M22	2	85	49	31
502.16.36.1	SK 50	M14 – M36	3	117	74	48

Hinweis: Für Bearbeitungszentren mit Synchronspindel.
Note: For machining centres with synchronous spindle.
Observation: Pour centres d'usinage avec broche synchrone.

