

Spannfutter für Spannzangen DIN 6499 (ISO 15488) System ER - Mini

DIN 69871

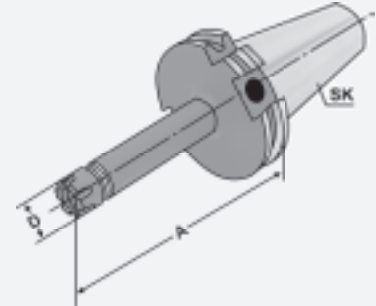
Collet chucks for collets DIN 6499 (ISO 15488) ER-system - Mini
Mandrins à pinces pour pinces DIN 6499 (ISO 15488) système ER - Mini



Verwendung:
Zur Aufnahme von Werkzeugen mit Zylinderschaft in Spannzangen.

Application:
For mounting straight-shank tools in collets with.

Application:
Pour le serrage d'outils avec queue cylindrique dans des pinces de serrage.



DIN 69871

Form AD/B

$\leq 0,003$

G6,3
15.000 min⁻¹

CAD

13.04

Bestell-Nr. Order no. Référence	SK	Spannbereich Capacity Capacité	A	D
302.02.07*	SK 30	1 – 7 (ER 11)	70	16
302.02.07.1*	SK 30	1 – 7 (ER 11)	100	16
302.02.07.10*	SK 30	1 – 10 (ER 16)	70	22
302.02.07.10.1*	SK 30	1 – 10 (ER 16)	100	22
403.02.07	SK 40	1 – 7 (ER 11)	55	16
403.02.07.1	SK 40	1 – 7 (ER 11)	100	16
403.02.07.2	SK 40	1 – 7 (ER 11)	160	16
403.02.07.10	SK 40	1 – 10 (ER 16)	55	22
403.02.07.10.1	SK 40	1 – 10 (ER 16)	100	22
403.02.07.10.2	SK 40	1 – 10 (ER 16)	160	22
503.02.07.10.1	SK 50	1 – 10 (ER 16)	100	22
503.02.07.10.2	SK 50	1 – 10 (ER 16)	160	22

* DIN 69871 Form AD
* DIN 69871 form AD
* DIN 69871 forme AD

