

BB-DДЮЙМОВОЕ
зубчатое оединение**BB-M**МЕТРИЧЕСКОЕ
зубчатое соединение**высокоточный механизированный патрон
Ø 140 - 315 мм**■ **УВЕЛИЧЕННОЕ ПРОХОДНОЕ ОТВЕРСТИЕ**
■ **3 кулачка****Применение/преимущество для покупателя**

- для зажима с открытым или частично открытым центром
- для станков с очень большим внутренним диаметром шпинделя

BB-D: основные кулачки с ДЮЙМОВЫМ зубчатым соединением (1/16"х90)**BB-M:** основные кулачки с МЕТРИЧЕСКИМ зубчатым соединением (1.5 ммх60)
(для японских накладных кулачков)**Технические характеристики**

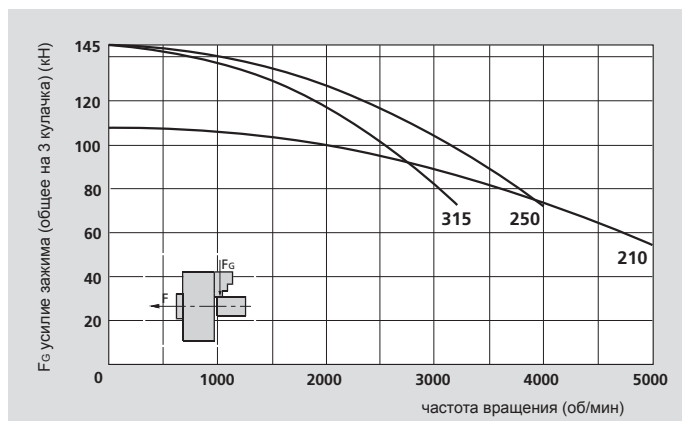
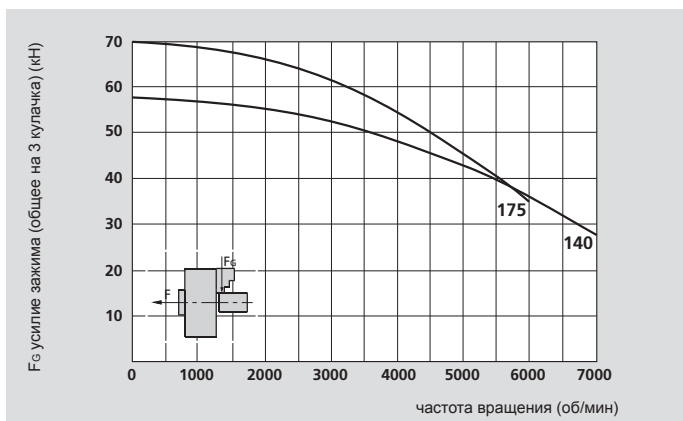
- увеличенное проходное отверстие
- усилие зажима передается через клин
- цементированный корпус – гарантия повышенной точности и долгой службы

Стандартная комплектация

3-х кулачковый патрон
1 компл. сухарей с болтами
1 компл. накладных кулачков
крепежные болты
шприц для смазки

Пример заказа

3-х кулачковый патрон BB-D 175/A6
или
3-х кулачковый патрон BB-M 250/Z220

Диаграмма действующего усилия зажима

Данные на диаграмме относятся в новому 3-х кулачковому патрону, установленному по инструкции с использованием SMW-AUTOBLOK смазки K05. Статическое и динамическое усилие зажима измерялось на стандартных мягких накладных кулачках, не выступающих за диаметр патрона.

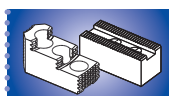
△ безопасность/риск повреждения:

При использовании более высоких/тяжелых кулачков и/или зажиме больших диаметров – уменьшить тяговое усилие и скорость вращения.

Технические данные

SMW-AUTOBLOK тип		BB-D 140 BB-M 140	BB-D 175 BB-M 175	BB-D 210 BB-M 210	BB-D 250 BB-M 250	BB-D 315 BB-M 315
количество кулачков		3	3	3	3	3
проходное отверстие	мм	39	56	66	78	122
радиальный ход кулачка	мм	3.2	3.2	4	5	5
осевой ход поршня	мм	15	15	19	24	24
макс. тяговое усилие*	кН	22	25	38	50	50
макс. усилие зажима*	кН	58	70	108	145	145
макс. частота вращения	об/мин	7000	6000	5000	4000	3200
вес (без накладных кулачков)	кг	6	11.5	19.5	30	44
момент инерции	кг·м ²	0.016	0.05	0.12	0.27	0.62
приводной цилиндр		SIN-S 85/100 VNK-T2 70-37	SIN-S 100 VNK-T2 130-52	SIN-S 100/125 VNK-T2 150-67	SIN-S 125/150 VNK-T2 170-77	SIN-S 125/150 VNK-T2 320-127

* для внутреннего зажима необходимо уменьшить тягу на 30 %.

SMW-AUTOBLOK
368SMW-AUTOBLOK
370SMW-AUTOBLOK
249

высокоточный механизированный патрон Ø 140 - 315 мм

- УВЕЛИЧЕННОЕ ПРОХОДНОЕ ОТВЕРСТИЕ
- 3 кулачка

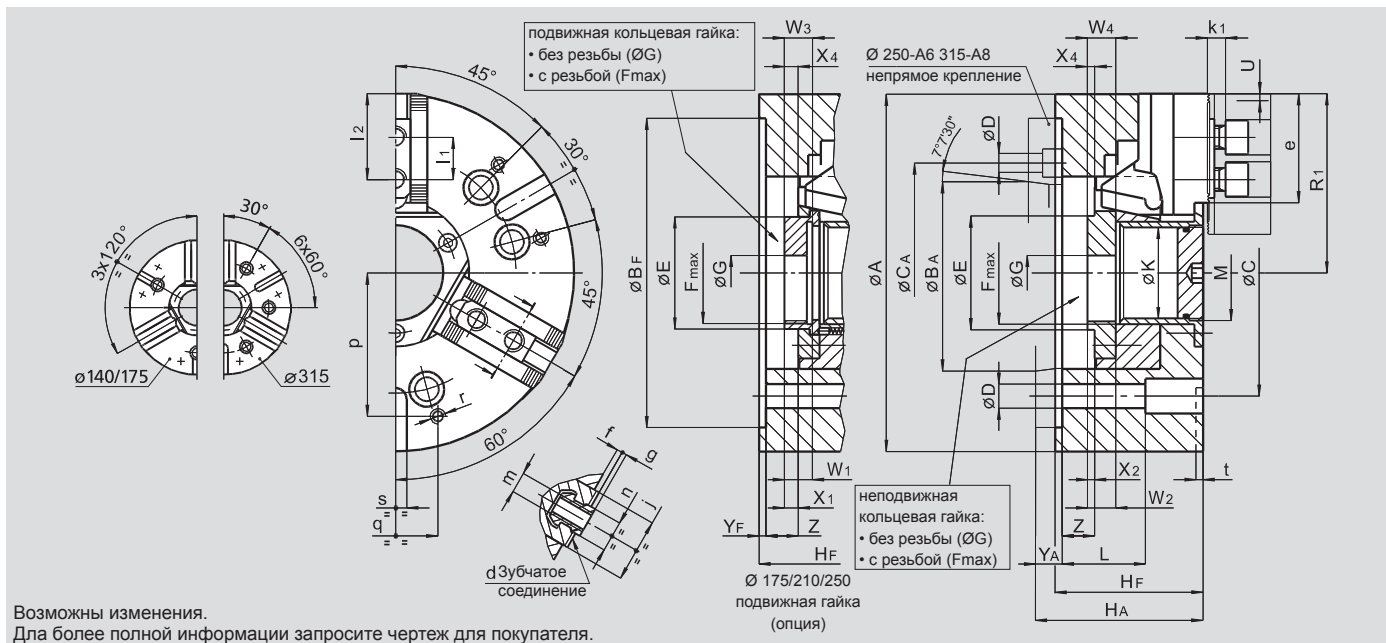
BB-D

ДЮЙМОВОЕ
зубчатое оединение

BB-M

МЕТРИЧЕСКОЕ
зубчатое соединение

2



SMW-AUTOBLOK тип			BB-D 140 BB-M 140		BB-D 175 BB-M 175		BB-D 210 BB-M 210		BB-D 250 BB-M 250			BB-D 315 BB-M 315		
тип крепления			Z130	A5	Z160	A6	Z170	A6	Z220	A6	A8	Z300	A8	A11
	A	мм	140		175		210		254			315		
	BF/BA H6	мм	130	82.563	160	106.375	170	106.375	220	106.375	139.719	300	139.719	196.869
	C	мм	104.8		133.4		133.4		171.4	-	171.4	235	-	235
	CA	мм	-	-	-	-	-	-	-	133.4	-	-	171.4	-
	D	мм	11.5		13.5		13.5		13.5			17		
	E	мм	53		71		78		92			143		
	Fmax	мм	M45 x 1.5		M62 x 1.5		M72 x 1.5		M85 x 2			M135 x 2		
	G	мм	16		20		20		25			70		
	HF/HA	мм	67	77	82	94	92	104	105	124	119	118	143	134
	K	мм	39		56		66		78			122		
	L	мм	46		54		66		79			72		
	M	мм	M42 x 1.5		M58 x 1.5		M68 x 2		M80 x 2			M125 x 2		
патрон разжат	R1	мм	70		89		106		128			157.5		
ход кулачка	U	мм	3.2		3.2		4		5			5		
	(1) W1/W2	мм	-14		18/16		20/18		20/20			-23		
	(2) W3/W4	мм	-14		28/35		30/35		33/38			-23		
BB-D	X1/X2	мм	-6		11/5		12/5		11/6			-5		
BB-M	X1/X2 (X4)	мм	-6 (6)		11/5 (22)		12/5 (22)		11/11 (23)			-5 (5)		
	YF/YA	мм	5	15	5	17	5	17	5	24	19	5	30	21
макс./мин.	Z	мм	15/0		15/0		19/0		24/0			24/0		
BB-D зубчатое соединение	d	дюйм	1/16" x 90°		1/16" x 90°		1/16" x 90°		1/16" x 90°			1/16" x 90°		
BB-M зубчатое соединение	d	мм	1.5 x 60°		1.5 x 60°		1.5 x 60°		1.5 x 60°			1.5 x 60°		
	e	мм	39		49.5		59		73			77.5		
	f	мм	2		3		3		4			4		
	g	мм	2.5		2.5		2.5		3.5			3.5		
	j	мм	30		33		38		45			45		
	k1	мм	10		10		11		12			12		
BB-D	l1	мм	16		16.5		23		30			30		
BB-M	l1	мм	16		20		25		30			30		
макс./мин.	l2	мм	32/23		41/24		49/33		57/43			62/43		
BB-D	m	мм	M8		M10		M12		M16			M16		
BB-D	n h8	мм	12		14		17		21			21		
BB-M	m	мм	M8		M10		M12		M12			M16		
BB-M	n h8	мм	12		12		14		16			21		
	p	мм	52		65		80		102			100		
	q	мм	30		36		45		60			60		
	r	мм	M6		M8		M8		M10			M10		
	s H12	мм	12		16		16		16			20		
	t	мм	5		5		5		5			5		

(1) подвижная кольцевая гайка с резьбой
неподвижная кольцевая гайка с резьбой

W₁=BBD-BBM
W₂=BBD-BBM

(2) бланковая подвижная кольцевая гайка без резьбы
неподвижная кольцевая гайка с резьбой

W₃ = BBD-BBM
W₄ = BBD-BBM