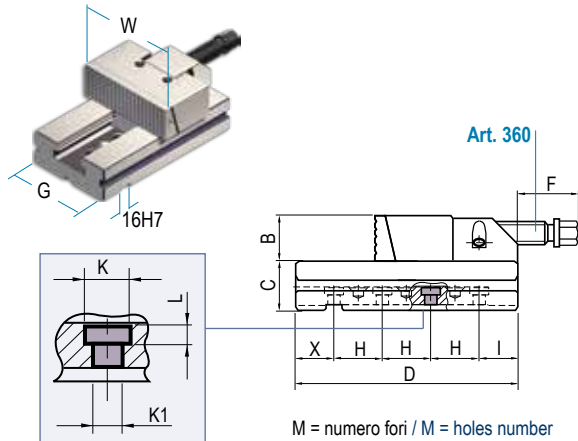


Tipo (grandezza) morsa / Vise (type) size

Art. 102i

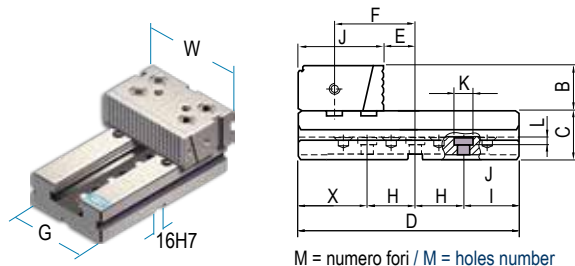
 * Blocco tenditore con ganaschia a cambio rapido. (Sistema a pettine)
 * Movable jaw section with quick change jaw plate. (Comb system)


M = numero fori / M = holes number

	1	2	3	4	5	6
kN	16 kN	25 kN	30 kN	30 kN	40 kN	40 kN
W	96	121	146	171	196	296
B	28	38	48	58	63	78
C	35	40	50	58	70	78
D	140	160	230	240	300	350
F	55	83	82	62	92	70
G	75	95	125	145	170	195
H	40	40	50	50	100	100
I	29	39	40	82,5	69	83
K1 Ø	6,5	8,5	13	13	17	17
K Ø	10,5	13,5	19	19	26	26
L	4,5	5,5	8,5	8,5	17	17
X	31	41	40	57,5	31	67
kg	3,4	6,3	14,2	20,8	35	60
M	3	3	4	3	5	5
Cod.	3.10.2i100	3.10.2i200	3.10.2i300	3.10.2i400	3.10.2i500	3.10.2i600

* Serraggi disassati lateralmente non possibili * Offset lateral clamping not possible

Art. 103i

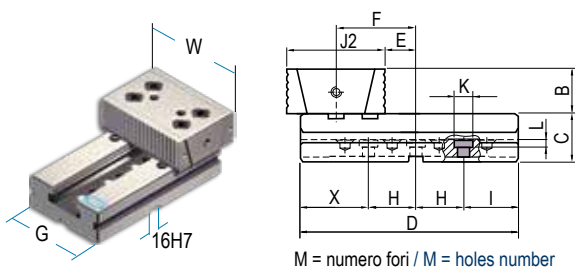
 * Blocco fisso con ganaschia a cambio rapido. (Sistema a pettine)
 * Fixed jaw section with quick change jaw plate. (Comb system)


M = numero fori / M = holes number

J	77,9	77,9	89,4	96,9	113,4	120,4
E	33,6	33,6	33,6	33,6	33,6	33,6
F	76	76	84,5	89	100	107
X	31	31	72,5	29	45	52
H	40	40	50	50	100	100
I	29	49	57,5	61	55	98
kg	3,3	5,8	12,6	17,8	29,8	50,5
M	3	3	3	4	5	5
Cod.	3.10.3i100	3.10.3i200	3.10.3i300	3.10.3i400	3.10.3i500	3.10.3i600

* Serraggi disassati lateralmente non possibili * Offset lateral clamping not possible

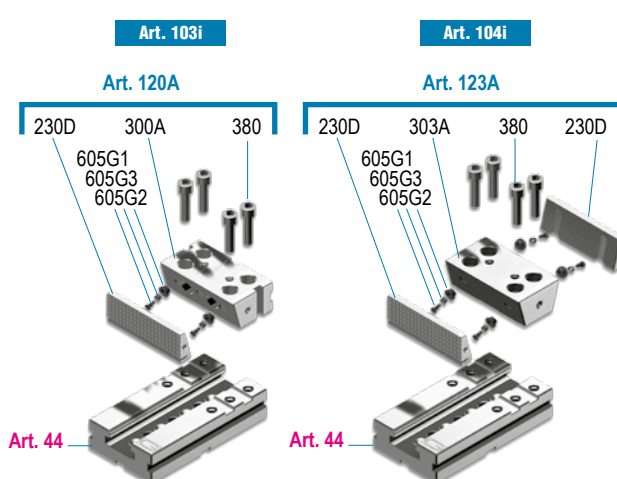
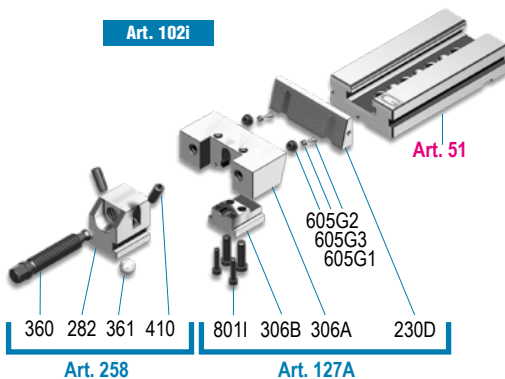
Art. 104i

 * Blocco fisso con ganaschia doppia a cambio rapido. (Sistema a pettine)
 * Fixed double-jaw section with quick change jaw plate. (Comb system)


M = numero fori / M = holes number

J2	84,8	84,8	101,8	110,8	132,8	146,8
E	33,6	33,6	33,6	33,6	33,6	33,6
kg	3,4	6	13,3	18,8	30	52,5
M	3	3	3	4	5	5
Cod.	3.10.4i100	3.10.4i200	3.10.4i300	3.10.4i400	3.10.4i500	3.10.4i600

* Serraggi disassati lateralmente non possibili * Offset lateral clamping not possible



Art.	Pag.
44	3.12
44A	3.12
51	3.12
51A	3.12
120A	4.16
123A	4.16
127A	4.16
230D	4.17
258	4.32
282	4.32
300A	4.26

Dotazione standard:

■ 1 coppia di tasselli di posizionamento Art. 297 + 2 tappi Art. 291

Standard equipment:

■ 1 pair of positioning key-nuts Art. 297 + 2 insert Art. 291